

DURAMAX

DryMax® sistema de cierre tubo de popa



LLOYD'S REGISTER
TYPE APPROVED PRODUCT



- ▶ Compatible con el medioambiente
- ▶ Lubricado por agua
- ▶ Elimina desgaste en los ejes

Para ejes de hélice desde:
89 a 381 mm
(3,5" a 15") de diámetro

INFORMACIÓN SOBRE LOS PRODUCTOS Y GUÍA DE SELECCIÓN

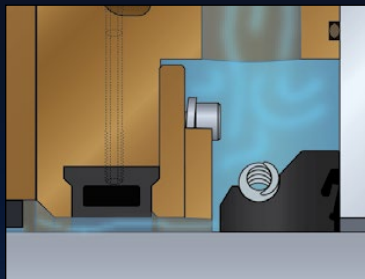
Duramax Marine® es una empresa que cuenta con la certificación ISO 9001:2015

DURAMAX MARINE



El sistema de cierre DryMax® para bocinas está diseñado para obtener un cierre óptimo.

Sello de diseño hidrodinámico, robusto y fiable.

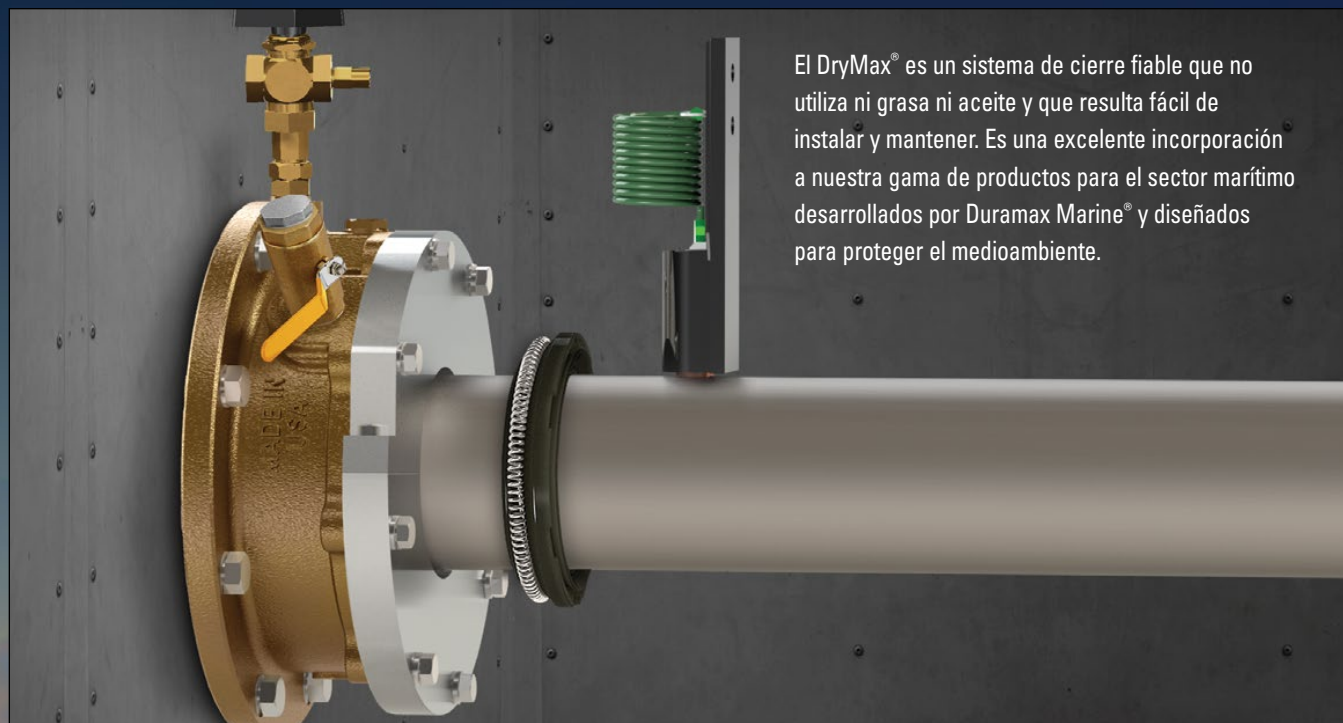


El sistema de cierre DryMax® para bocinas ha sido diseñado, fabricado y probado por Duramax Marine® en los EE. UU. Se trata de un sistema axial lubricado por agua, fabricado con materiales de la

mejor calidad y diseñado para proporcionar una larga vida útil.

Diseñados para conseguir una larga vida útil con bajo mantenimiento.

El sello para ejes DryMax® elimina el desgaste de los ejes de las hélices que provocan los sistemas tradicionales de retenes. El singular diseño del DryMax® consigue un cierre muy eficaz que permite al eje moverse tanto en la dirección axial como en la radial.



El DryMax® es un sistema de cierre fiable que no utiliza ni grasa ni aceite y que resulta fácil de instalar y mantener. Es una excelente incorporación a nuestra gama de productos para el sector marítimo desarrollados por Duramax Marine® y diseñados para proteger el medioambiente.



La diferencia está en la tecnología Duramax Marine®

Duramax conoce bien la tecnología del caucho y cómo interactúa hidrodinámicamente con las superficies lubricadas con agua. Hemos utilizado nuestra experiencia en la ciencia de la tribología para diseñar una combinación de dos materiales, caucho y metal, que supera a otros materiales empleados en los sistemas de cierre tradicionales.

Nuestra tecnología de rodamientos de caucho lubricados por agua se utilizan en más embarcaciones recreativas, comerciales y militares de todo el mundo que ningún otro rodamiento. Prácticamente todos los buques de superficie y submarinos de la armada de los EE. UU. utilizan la tecnología de rodamientos de caucho lubricados por agua de Duramax®. Esta misma ciencia de los rodamientos ha inspirado la tecnología del sistema de cierre DryMax®.

El sello DryMax® es el resultado de una perfecta combinación de pares de materiales, desde las formulaciones de caucho patentadas utilizadas en el anillo sellante hasta el anillo de acoplamiento de DuraChrome® con el que funciona. Investigar y desarrollar estos materiales es de vital importancia para saber cómo se desgastan, e incluso mejor...cómo no se desgastarán.

Cualquier persona de la industria marítima sabe que mantener el agua fuera de su barco no es una tarea fácil. El sistema de cierre DryMax® está diseñado para mantener al agua fuera y a su sentina seca.



El sello DryMax® mantiene su sentina seca.

La simplicidad del diseño DryMax®.

Se atribuye a Leonardo da Vinci la frase "la simplicidad es la máxima sofisticación". Esta afirmación resume la singularidad del sistema de cierre DryMax®. Algunos sistemas de cierre de los competidores pueden ser excesivamente complicados y con un mantenimiento complicado. El diseño del DryMax® cuenta únicamente con dos componentes principales, el anillo sellante y el de acoplamiento de DuraChrome®.

El excelente diseño del sistema de cierre DryMax® lo convierte en la mejor elección para cubrir sus necesidades de cierre de ejes. Elimina las ineficiencias de muchos de los diseños actuales. El sistema de cierre DryMax® es fácil de instalar y no necesita mantenimiento, que es algo que muchos propietarios de embarcaciones de todo el mundo valoran.

Diseñado para uso intenso en aguas limpias o sucias.

El sello DryMax® está diseñado y se ha probado para funcionar tanto en aguas azules (limpias) como marrones (con arena). Nuestro equipo de investigación y desarrollo ha realizado experimentos en nuestro banco de pruebas para simular las condiciones de funcionamiento más difíciles.

Puede estar seguro de que el sistema de cierre DryMax® le proporcionará muchos años de funcionamiento sin problemas.



Unidad de entrada al sello de aire

Válvula de purga de aire

Alojamiento de bronce DryMax®

Junta de cierre

Eje de la hélice

Sello de aire inflable

Anillo de retención para el sello inflable

Muelle toroidal de acero inoxidable

Arandelas de amortiguación de vibraciones

Anillo sellante de caucho patentado.

El anillo sellante de caucho DryMax® es muy duradero y fácil de sustituir en caso de ser necesario. Este anillo está fabricado con un caucho de nitrilo patentado que gira con el eje de la hélice y que crea una interfaz de cierre hidrodinámico junto con el anillo de acoplamiento de DuraChrome®. Cada unidad de cierre está formada por un sello activo de caucho y por un sello de recambio ya preparado en el eje para cambiarlo cuando sea necesario. El anillo sellante DryMax® está diseñado para proporcionar una larga vida útil.

Máxima vida útil con el anillo de acoplamiento de DuraChrome®.

Se puede dar la vuelta al anillo de acoplamiento de DuraChrome® para reutilizarlo con el anillo de caucho de recambio situado en el eje, delante de la unidad de cierre. Una vez que los dos lados del anillo de acoplamiento de DuraChrome® se hayan gastado, pueden arreglarse mecanizándolos en un torno. La aleación del anillo de acoplamiento de DuraChrome® se ha diseñado para optimizar su funcionamiento con nuestro anillo sellante de caucho.

Duramax Marine® añade un nuevo sistema de cierre de protección de los ejes que es respetuoso con el medio ambiente.

El sistema de cierre DryMax® de Duramax® está diseñado para proteger los ejes de las hélices en las condiciones de funcionamiento más duras. Se trata de un sistema de cierre robusto pero económico que se añade a una larga lista de productos de confianza de Duramax Marine®.

El sello DryMax® ayuda a los propietarios de embarcaciones de todo el mundo a evitar que penetre aceite en sus sistemas de propulsión, con un funcionamiento respetuoso con el medioambiente, SIN riesgo de fugas de aceite ni contaminación.



El sistema de cierre DryMax® de Duramax® puede instalarse en una embarcación de nueva construcción o para utilizarse para sustituir un sello ya existente. En aplicaciones de reacondicionamiento, para que la instalación resulte más fácil, los ingenieros de Duramax pueden diseñar una placa adaptadora que se adapte a la brida de la bocina de la embarcación.

Alojamiento de bronce y componentes para condiciones de funcionamiento intensas.

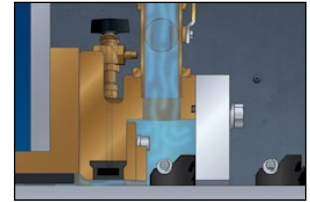
El alojamiento y los componentes internos del sello DryMax® están fabricados con bronce fundido de grado alto. Este material se ha seleccionado para resistir a la corrosión y en muchos casos durará tanto como la vida útil de la embarcación.

Cierre perfecto con movimiento del eje

El sistema de cierre DryMax® de Duramax® permite que el eje de la hélice se mueva axialmente de forma ilimitada y que cuente con un amplio movimiento radial. El anillo sellante seguirá manteniendo un sello impermeable, incluso cuando durante el funcionamiento se creen holguras grandes en los rodamientos de las bocinas.

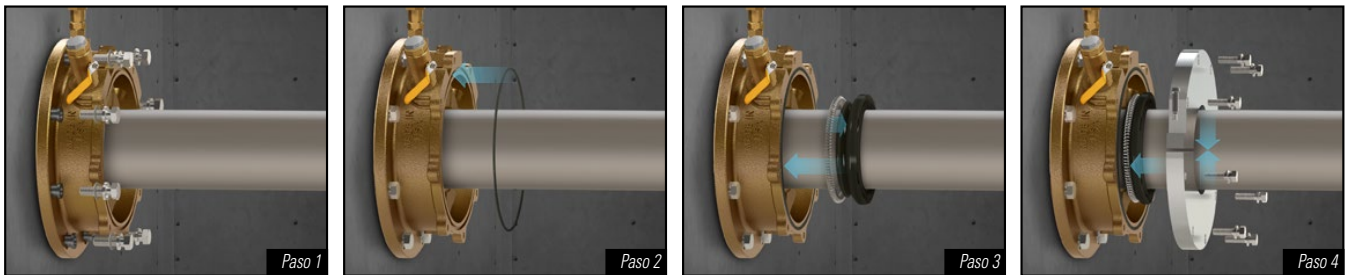
El sello DryMax® no necesita ajustarse

El DryMax® no necesita resortes, fuelles ni anillos de fijación para acoplar el sello. El sello DryMax® utiliza la presión de calado creada por el agua del mar como la fuerza primaria de resorte que acopla el anillo sellante, por lo que no hay riesgo de que el sello DryMax® se desacople o cambie de posición. Tampoco hay contacto de deslizamiento entre el sello y el eje, lo que elimina la posibilidad de que se produzca desgaste o ranurado del eje de la hélice o de su recubrimiento.



El DryMax® alarga los períodos fuera de dique seco

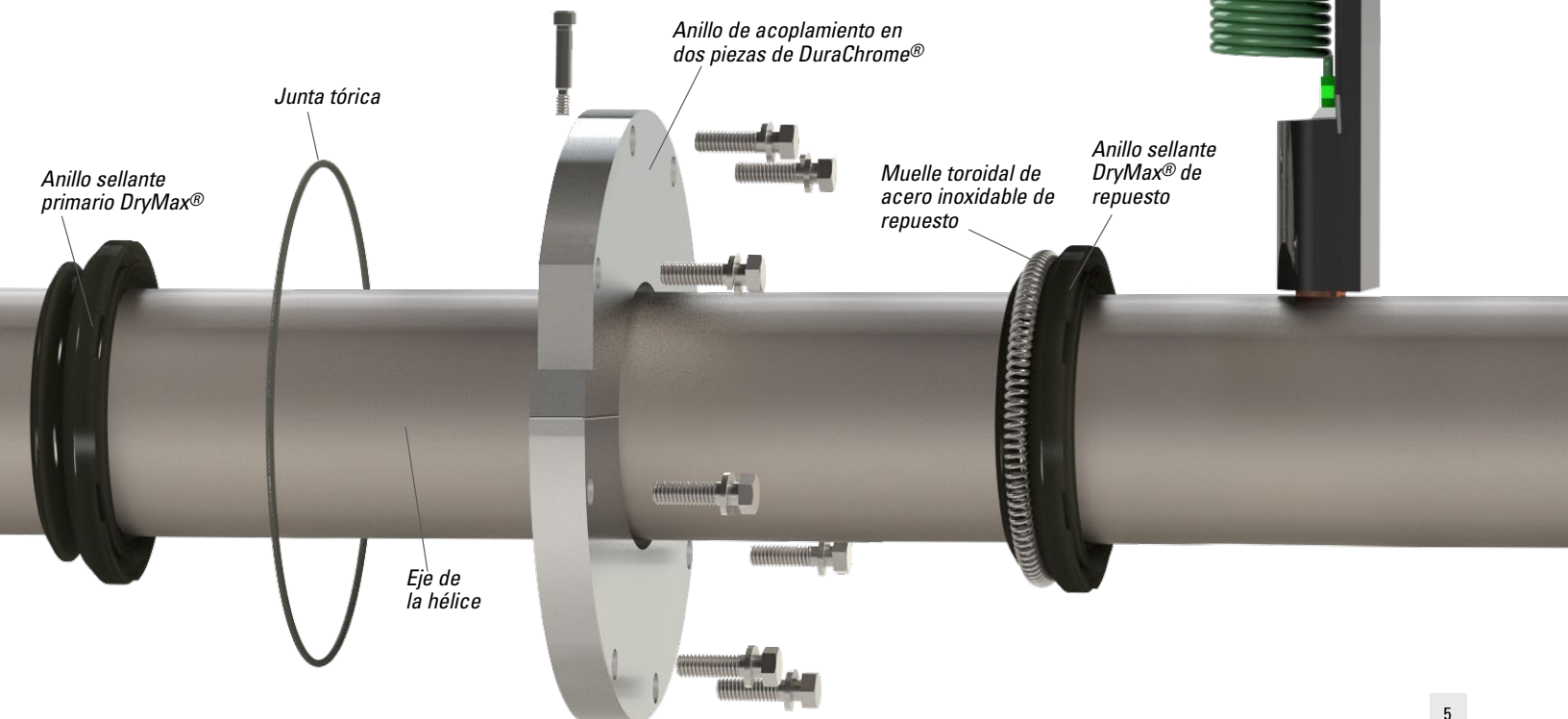
El sistema de cierre DryMax® está diseñado para proporcionar una fiabilidad sin igual y una larga vida útil en condiciones extremas. El excelente diseño del sello DryMax® le mantendrá a usted y a su embarcación en marcha a máxima velocidad.



SISTEMA DE CIERRE DRYMAX®

- Fácil de usar y de instalar
- Elimina el desgaste de los ejes
- Respetuoso con el medioambiente
- No utiliza grasa, aceite ni costosos lubricantes
- No necesita mantenimiento
- Puede sustituir a cualquier sello ya instalado
- Anillo de acoplamiento en dos piezas y reversible de DuraChrome®:
 - Permite cambiar fácilmente de sello
 - Alarga los períodos fuera de dique seco
- Sello de aire inflable que permite realizar mantenimiento en el mar
- Utilice la presión de calado para mantener el cierre

Dispositivo de conexión a tierra del eje



Fácil mantenimiento del sistema de cierre DryMax®.

Sello de aire inflable autoretráctil.

Duramax Marine® fue el primero en introducir un sello de aire patentado en el prensaestopas para tareas pesadas de Johnson®. Nuestro sello de aire inflable es un componente de seguridad del sistema de cierre DryMax®.

El sello de aire se sostiene en el alojamiento mediante un anillo de fijación de bronce. Puede presurizarse para que haga contacto con el eje y evite que entre agua del mar en la embarcación. Es una medida de seguridad en el caso de que una fuga supere los límites permitidos. Puede presurizarse para que sustituya al anillo sellante de caucho en el mar sin necesidad de entrar en dique seco.

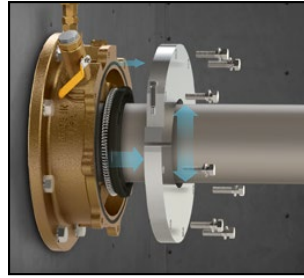


Sello de aire retraído



Sello de aire presurizado

Diseñado para poder cambiar fácilmente el anillo sellante.

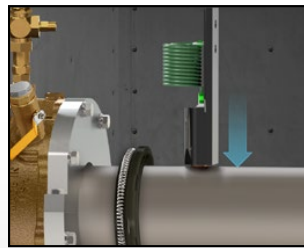


DuraChrome® es reversible y la posibilidad de cambiar de lado alarga los intervalos de mantenimiento.

Los componentes primarios DryMax® pueden renovarse fácilmente mientras la embarcación está en el mar. Al evitar la entrada de agua con el sello inflable, es posible retirar el anillo de acoplamiento de DuraChrome® y sustituir el antiguo anillo sellante por el de recambio.

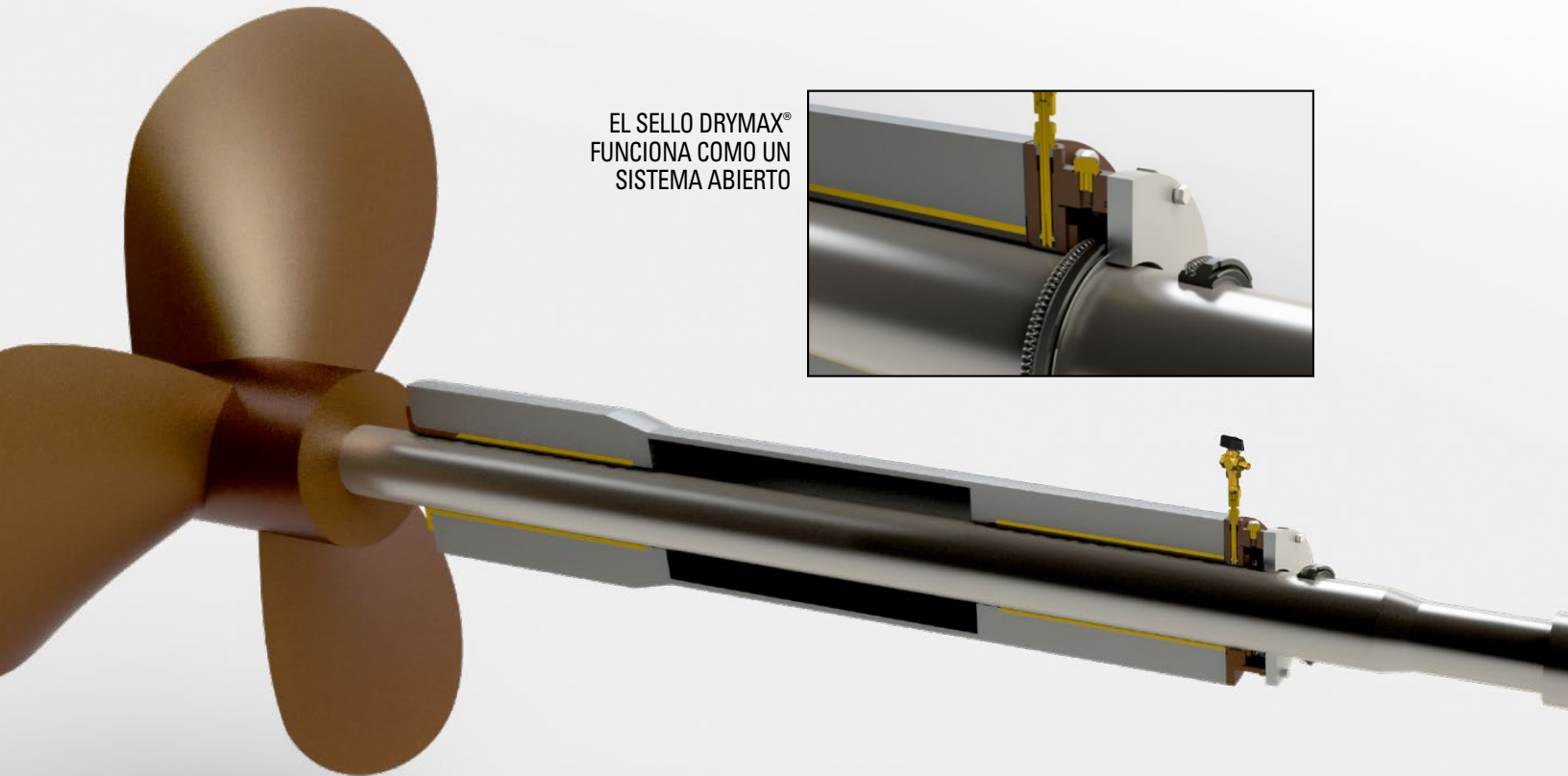
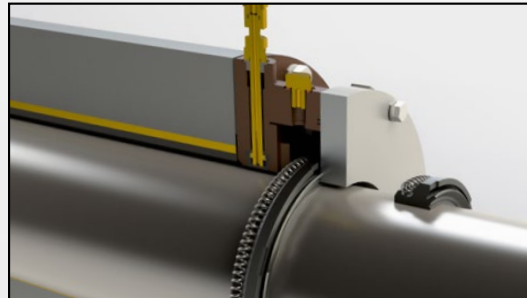
El anillo de acoplamiento de

Dispositivo de conexión a tierra del eje para controlar la corrosión.



El sistema de cierre DryMax® de Duramax® cuenta con un dispositivo de conexión a tierra para evitar que el eje se corroa. Este dispositivo contiene una escobilla de carbono sustituible y un resorte que la presiona. Está conectada al casco de la embarcación.

EL SELLO DRYMAX®
FUNCIONA COMO UN
SISTEMA ABIERTO



Red internacional de servicio técnico y mantenimiento.

Servicio técnico sin igual.

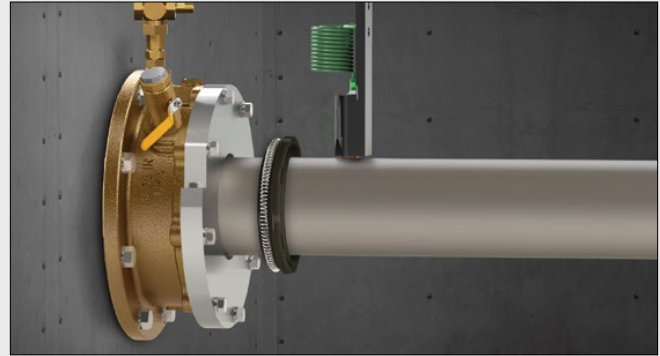
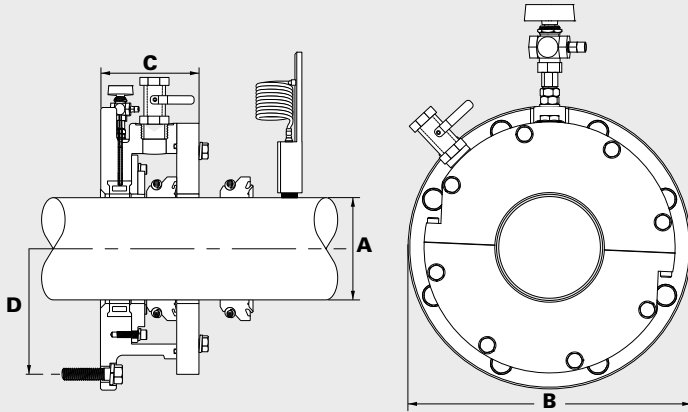
Los productos Duramax Marine® están respaldados por un equipo de profesionales del sector marítimo que ofrecen soporte técnico antes, durante y después de instalar su sistema de cierre DryMax® de Duramax®.

Nuestros expertos pueden ayudarle a modificar su sello o prensaestopas actual para adaptarlos a la brida de nuestro sistema de cierre. **Si una vez instalado necesita en cualquier momento ayuda técnica para solucionar un problema, simplemente póngase en contacto con nuestro equipo de soporte técnico en el teléfono +1 440-834-5400.**

Nuestra red internacional de distribuidores pone a su alcance nuestra gama completa de productos y recambios de gran calidad para el sector marítimo. Nuestro objetivo es mantener a su embarcación funcionando con un rendimiento óptimo.

Instalación y mantenimiento autorizados.

Duramax Marine® cuenta con una red internacional de mantenimiento disponible para realizar nuevas instalaciones y realizar mantenimiento sobre los sistemas. Nuestros profesionales pueden vulcanizar nuevos anillos sellantes en el eje mientras su embarcación está en el mar y ayudarle a obtener los máximos beneficios de su sistema de cierre DryMax®. Póngase en contacto con Duramax Marine® para obtener más información.



REQUISITOS DE ESPACIO PARA EL SELLO

Modelo	A	A	B	B	C	C	D	D	Tornillo (in)
	Tamaño del eje (in)	Tamaño del eje (mm)	Diám. ext. brida (in)	Diám. ext. brida (mm)	Longitud (in)	Longitud (mm)	BCD (in)	BCD (mm)	
400	3,50 - 4,49	89 - 114	11 1/8	283	4 1/2	115	9 7/8	250,8	1/2
500	4,50 - 5,49	115 - 139	12 1/8	308	4 1/2	115	10 7/8	276,2	1/2
600	5,50 - 6,49	140 - 165	13 1/8	334	4 1/2	115	11 7/8	301,6	1/2
700	6,50 - 7,49	166 - 190	14 1/8	359	4 1/2	115	12 7/8	327,0	1/2
800	7,50 - 8,49	191 - 215	15 1/8	385	4 1/2	115	13 7/8	352,4	1/2
900	8,50 - 9,49	216 - 241	16 3/8	416	5	127	15	381,0	5/8
1000	9,50 - 10,49	242 - 266	17 3/8	442	5	127	16	406,4	5/8
1100	10,50 - 11,49	267 - 292	18 3/8	467	5	127	17	431,8	5/8
1200	11,50 - 12,49	293 - 317	19 3/8	493	5	127	18	457,2	5/8
1300	12,50 - 13,49	318 - 342	20 3/8	518	5	127	19	482,6	5/8
1400	13,50 - 14,49	343 - 368	21 3/8	543	5	127	20	508,0	5/8
1500	14,50 - 15,00	369 - 381	22 5/8	575	5 1/8	131	21 1/8	536,6	3/4

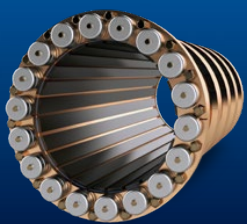
INNOVACIÓN.
EXPERIENCIA.
RESULTADOS.

En Duramax Marine® nos comprometemos a alcanzar un nivel de excelencia en cada uno de los productos que fabricamos. Nuestros rodamientos marinos e industriales Johnson® Cutless®, intercambiadores de calor, sistemas de protección y sellado son conocidos en el mundo entero por su óptima calidad y rendimiento fiable. Póngase en contacto con la fábrica para obtener más información sobre cualquiera de los productos Duramax Marine®:



SISTEMAS DE RODAMIENTO LUBRICADOS POR AGUA JOHNSON CUTLESS®

Rodamientos bridados y de manguito Johnson Cutless®



SISTEMAS DE RODAMIENTO AVANZADOS LUBRICADOS POR AGUA DURAMAX®

Rodamientos en duela desmontables Johnson®

Rodamientos en duela y carcasas segmentales ROMOR® I

Rodamientos en arco parcial ROMOR® C-

Rodamientos con aleación de polímeros DMX®

Rodamientos, bujes para timón y bujes pivotes, arandelas de empuje y almohadillas de protección DuraBlue®

Sistemas de rodamiento para bombas industriales

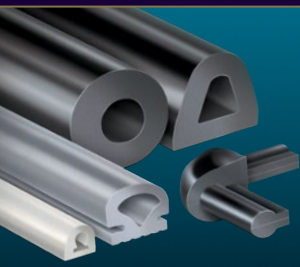


SISTEMAS DE INTERCAMBIO DE CALOR DURAMAX®

Enfriador de quilla DuraCooler®

Enfriador de quilla desmontable Duramax®

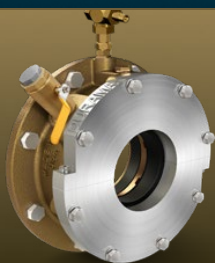
Enfriador de caja Duramax®



SISTEMAS DE PROTECCIÓN CONTRA IMPACTOS DURAMAX®

Defensas de muelle, guardalíneas y amarres de remolque Johnson®

Tablas de replanteo compuestas LINERITE®



SISTEMAS DE CIERRE DURAMAX®

Cierre para ejes DryMax®

Cierre mecánico para ejes Duramax®

Prensaestopas de ventilación Johnson®

Prensa empaquetadora de alto rendimiento Duramax® Ultra-X®

©2024 Duramax Marine®
17990 Great Lakes Parkway
Hiram, Ohio 44234 EE. UU.
TELÉFONO +1.440.834.5400
FAX +1.440.834.4950
info@DuramaxMarine.com
www.DuramaxMarine.com

Duramax Marine® es una empresa que cuenta con la certificación ISO 9001:2015

DURAMAX MARINE®