

**DURAMAX**

# Hệ thống đệm kín ống đuôi DryMax®

- ▶ Thân thiện với Môi trường
- ▶ Hệ thống Bôi trơn bằng Nước
- ▶ Loại bỏ độ Hao mòn Trục



LLOYD'S REGISTER  
TYPE APPROVED PRODUCT



Đối với trục chân vịt từ:  
Đường kính 89-381mm (3,5" - 15")

THÔNG TIN SẢN PHẨM VÀ HƯỚNG DẪN LỰA CHỌN

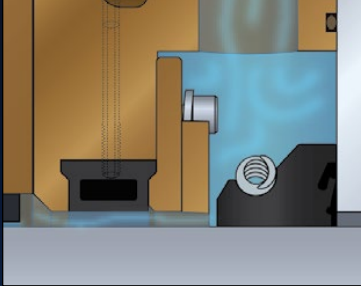
Duramax Marine® là Công Ty được Chứng Nhận ISO 9001:2015

**DURAMAX MARINE®**



# Hệ thống Đệm kín Đuôi tàu DryMax® được chế tạo nhằm mang lại hiệu suất đệm kín tối ưu.

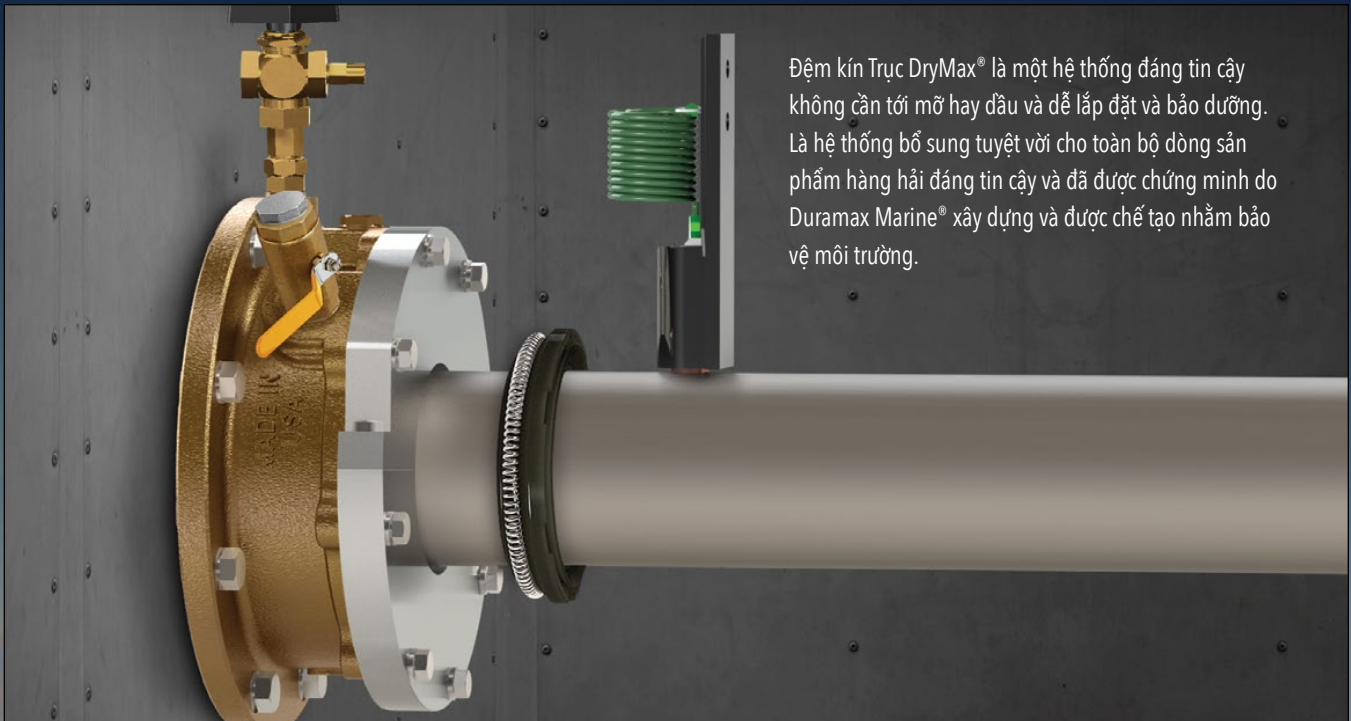
Thiết kế đệm kín thủy động lực mạnh mẽ và đáng tin cậy.



Hệ thống Đệm kín Ống Đuôi tàu DryMax® đã được Duramax Marine® thiết kế, xây dựng và thử nghiệm ở Hoa Kỳ. Đệm kín là hệ thống đệm kín trực dọc bôi trơn bằng nước được cấu tạo từ những vật liệu chất lượng cao nhất vốn đã được chế tạo nhằm mang lại tuổi thọ phục vụ lâu dài.

Được chế tạo để ít phải bảo dưỡng cùng tuổi thọ lâu dài.

Đệm kín Trục DryMax® loại bỏ độ hao mòn trên các trục động cơ đẩy do các hệ thống đệm kín vòng bít xuyên tâm truyền thống gây ra. Tính chất độc đáo của thiết kế DryMax® tạo ra một đệm kín hiệu quả cao, giúp chuyển động theo cả hướng trục và xuyên tâm.



Đệm kín Trục DryMax® là một hệ thống đáng tin cậy không cần tới mỡ hay dầu và dễ lắp đặt và bảo dưỡng. Là hệ thống bổ sung tuyệt vời cho toàn bộ dòng sản phẩm hàng hải đáng tin cậy và đã được chứng minh do Duramax Marine® xây dựng và được chế tạo nhằm bảo vệ môi trường.



# Công nghệ Duramax Marine® mang lại sự khác biệt.

Duramax hiểu được công nghệ cao su và tương tác thủy động lực của nó với các bề mặt bôi trơn bằng nước. Chúng tôi đã sử dụng chuyên môn của mình trong khoa học ma-sát để thiết kế nên cặp vật liệu cao su và kim loại, khiến chúng hoạt động theo cách vượt qua các vật liệu khác được sử dụng trong các hệ thống đệm kín truyền thống.

Công nghệ ổ đỡ cao su bôi trơn bằng nước đã được chứng minh của chúng tôi được sử dụng trên các tàu hải quân, thương mại và giải trí trên khắp thế giới nhiều hơn bất kỳ ổ đỡ nào khác. Phần lớn các tàu mặt nước và tàu ngầm của Hải Quân Hoa Kỳ hoạt động trên công nghệ ổ đỡ cao su bôi trơn bằng nước Duramax®. Khoa học ổ đỡ tương tự này đã truyền cảm hứng cho công nghệ được sử dụng trong Hệ thống Đệm kín DryMax®.

Đệm kín DryMax® là một sự kết hợp hoàn hảo từ các cặp vật liệu từ các công thức cao su độc quyền được sử dụng trong vòng đệm kín của chúng tôi đến Vòng Tĩnh DuraChrome® được chế tạo mà vòng đệm kín này hoạt động trên đó. Quá trình nghiên cứu và phát triển các vật liệu này vô cùng quan trọng đối với mức độ hao mòn của vật liệu và thậm chí tốt hơn là...khả năng không hao mòn của chúng.

Như bất cứ ai trong ngành hàng hải đều biết, việc ngăn cho nước tràn vào tàu không hề dễ dàng chút nào. Hệ thống Đệm kín Trục DryMax® được thiết kế nhằm chặn nước ở ngoài và giúp đẩy tàu của quý vị khô ráo.



LLOYD'S REGISTER  
TYPE APPROVED PRODUCT



MADE IN U.S.A.



# Đệm kín Trục DryMax® giữ cho đáy tàu của quý vị khô ráo.

## Sự đơn giản của thiết kế DryMax®.

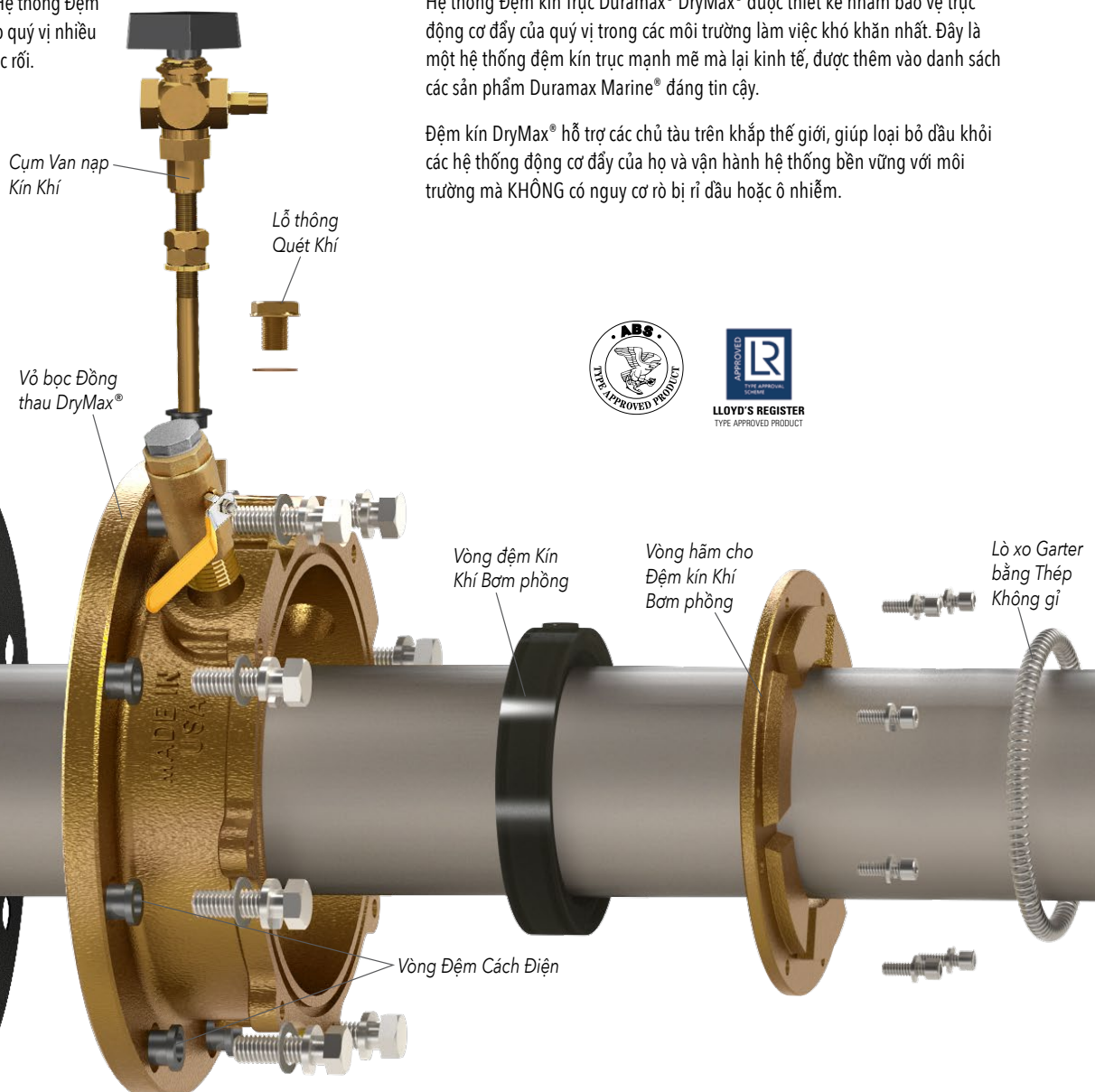
Leonardo da Vinci nổi tiếng với câu nói “đơn giản là đỉnh cao của sự tinh tế”. Câu nói này tóm lược những nét độc đáo của Hệ thống Đệm kín DryMax®. Một số hệ thống đệm kín cạnh tranh có thể quá phức tạp và khó hoạt động. Thiết kế của DryMax® chỉ có 2 phần đệm kín chính; vòng đệm kín và Vòng Tĩnh DuraChrome® mà không bao giờ cần điều chỉnh.

Thiết kế vượt trội của Hệ thống Đệm kín Trục DryMax® khiến hệ thống này trở thành lựa chọn tốt nhất cho các yêu cầu đệm kín trục của quý vị. Nó loại bỏ sự thiếu hiệu quả của nhiều thiết kế hiện tại. Hệ thống Đệm kín DryMax® dễ lắp đặt và không cần bảo dưỡng. Là điều mà các chủ tàu trên thế giới đánh giá cao.

## Được thiết kế cho hoạt động hạng nặng trong nước sạch và bẩn.

Đệm kín DryMax® đã được chế tạo và thử nghiệm cho hoạt động ở cả điều kiện vận hành nước Xanh (trong) và Nâu (đục). Nhóm nghiên cứu và phát triển của chúng tôi đã tiến hành thử nghiệm trên giàn khoan thử nghiệm đầy đủ quy mô của chúng tôi được xây dựng để mô phỏng những điều kiện hoạt động khó khăn nhất.

Quý vị có thể yên tâm rằng Hệ thống Đệm kín DryMax® sẽ mang lại cho quý vị nhiều năm vận hành không gặp rắc rối.



## Vòng Đệm kín cao su độc quyền.

Vòng Đệm kín Cao su DryMax® rất bền và dễ dàng thay thế nếu cần. Vòng được cấu tạo từ cao su nitrile độc quyền quay cùng trục cánh quạt và tạo ra bề mặt chung đệm kín thủy động lực với Vòng Tĩnh DuraChrome® được mài cực nhẵn. Mỗi cụm đệm kín bao gồm một đệm kín cao su hoạt động và một đệm kín dự phòng sẵn sàng trên trục để thay thế khi cần. Vòng Đệm kín DryMax® được chế tạo để mang lại tuổi thọ vận hành lâu dài.

## Tuổi thọ đệm kín tối ưu với Vòng Tĩnh DuraChrome®.

Vòng Tĩnh DuraChrome® có thể đảo ngược và tái sử dụng với vòng cao su dự phòng được bảo quản phí trước cụm đệm kín trên trục. Sau khi cả hai bên của Vòng Tĩnh DuraChrome® đã bị hao mòn, có thể phục hồi vòng bằng cách gia công trong máy tiện. Hợp kim được sử dụng trong Vòng Tĩnh DuraChrome® được chế tạo để tối ưu vận hành với vòng đệm kín cao su của chúng tôi.

## Duramax Marine® bổ sung cho các hệ thống bảo vệ đệm kín trục thân thiện với môi trường.

Hệ thống Đệm kín Trục Duramax® DryMax® được thiết kế nhằm bảo vệ trực tiếp động cơ đẩy của quý vị trong các môi trường làm việc khó khăn nhất. Đây là một hệ thống đệm kín trục mạnh mẽ mà lại kinh tế, được thêm vào danh sách các sản phẩm Duramax Marine® đáng tin cậy.

Đệm kín DryMax® hỗ trợ các chủ tàu trên khắp thế giới, giúp loại bỏ đầu khô khỏi các hệ thống động cơ đẩy của họ và vận hành hệ thống bền vững với môi trường mà KHÔNG có nguy cơ rò rỉ dầu hoặc ô nhiễm.



Hệ thống Đệm kín Trục Duramax® DryMax® có thể lắp đặt cho công trình mới hoặc thay thế đệm kín trục hiện tại. Trong các ứng dụng trang bị thêm, các kỹ sư Duramax có thể thiết kế một đĩa nổi ăn khớp với mặt bích ống đuôi tàu hiện tại để đơn giản hóa quá trình lắp đặt.

### Vỏ bọc và các thành phần bằng đồng thau hạng nặng.

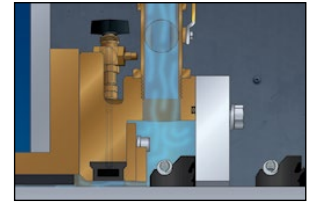
Vỏ bọc và các thành phần bên trong của Đệm kín DryMax® được làm từ đồng thau cao cấp. Vật liệu này được lựa chọn để chống ăn mòn và trong nhiều trường hợp sẽ giúp kéo dài tuổi thọ của tàu.

### Hiệu suất đệm kín với chuyển động trục.

Hệ thống Đệm kín Trục Duramax® DryMax® cho phép chuyển động dọc trục không giới hạn và chuyển động xuyên tâm rất lớn của trục cánh quạt. Vòng đệm kín sẽ vẫn duy trì đệm kín chống thấm ngay cả với khoảng hở hoạt động lớn trong các ổ đỡ ống thân tàu.

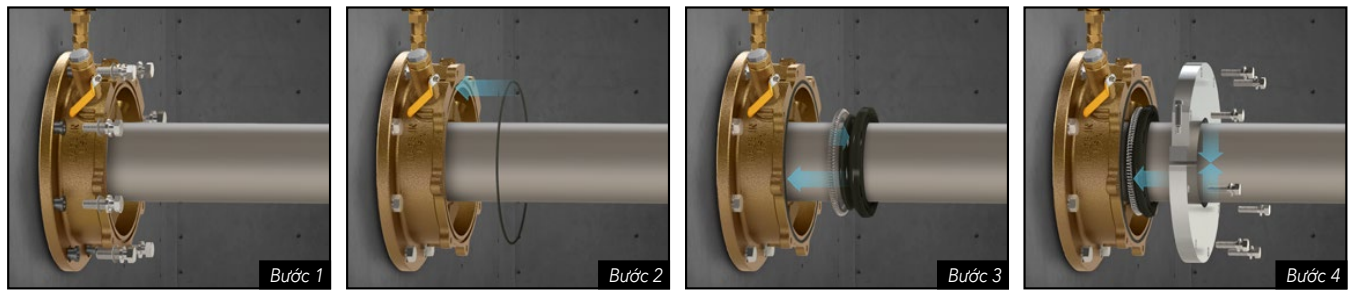
### Đệm kín DryMax® không cần phải điều chỉnh.

DryMax® không cần tới lò xo, ống bẻ hoặc vòng kẹp để gắn kết đệm kín. Đệm kín DryMax® sử dụng độ chênh áp nước biển làm lực lò xo chính gắn kết vòng đệm kín vì vậy không bao giờ phải lo ngại việc Đệm kín DryMax® sẽ không gắn kết hoặc thay đổi vị trí. Ngoài ra, không có sự tiếp xúc trượt giữa đệm kín với trục, loại bỏ khả năng hao mòn và bào rãnh trục cánh quạt hoặc ống bọc.



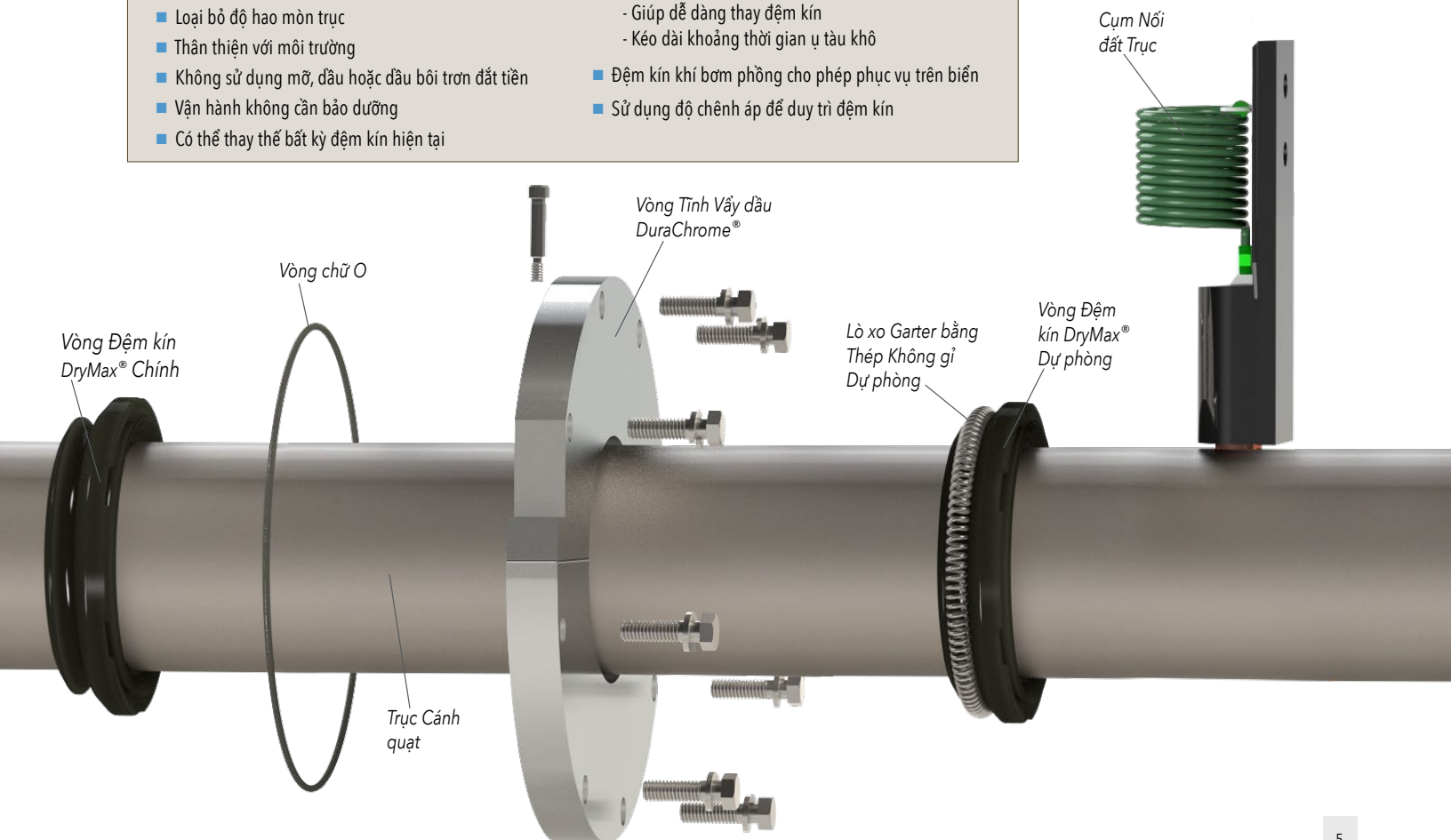
### DryMax® kéo dài khoảng thời gian ụ tàu khô.

Hệ thống Đệm kín DryMax® được thiết kế để mang lại độ tin cậy và tuổi thọ vượt trội trong các điều kiện khắc nghiệt nhất. Thiết kế vượt trội của Đệm kín DryMax® sẽ giúp quý vị và tàu của quý vị chạy hết tốc lực.



#### HỆ THỐNG ĐỆM KÍN DRYMAX®

- Dễ sử dụng và lắp đặt
- Loại bỏ độ hao mòn trục
- Thân thiện với môi trường
- Không sử dụng mỡ, dầu hoặc dầu bôi trơn đắt tiền
- Vận hành không cần bảo dưỡng
- Có thể thay thế bất kỳ đệm kín hiện tại
- Vòng Tĩnh DuraChrome® vẩy dầu thuận nghịch
  - Giúp dễ dàng thay đệm kín
  - Kéo dài khoảng thời gian ụ tàu khô
- Đệm kín khí bơm phòng cho phép phục vụ trên biển
- Sử dụng độ chênh áp để duy trì đệm kín

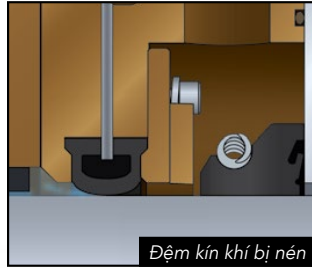
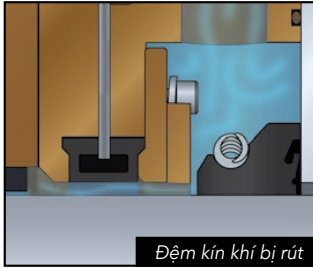


# Dễ dàng bảo dưỡng Hệ thống Đệm kín DryMax®.

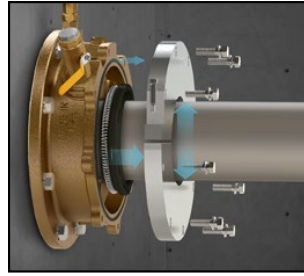
## Vòng đệm kín khí bơm phòng tự rút.

Duramax Marine® là công ty đầu tiên cho ra mắt đệm kín khí được cấp bằng sáng chế trong Hộp Ép Kín Hạng nặng Johnson®. Đệm kín khí Bơm phòng được chế tạo của chúng tôi được sử dụng làm tính năng an toàn trên Hệ thống Đệm kín Trục DryMax®.

Đệm kín khí được giữ bởi một vòng hãm bằng đồng trong vỏ bọc. Đệm có thể được nén để tạo tiếp xúc với trục, ngăn nước biển chảy vào tàu. Đây là một biện pháp an toàn nếu rò rỉ vượt quá mức cho phép. Đệm có thể được nén để thay thế vòng đệm kín cao su trên biển mà không cần đưa tàu lên bờ.



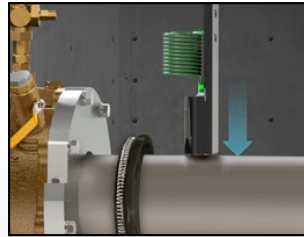
## Được chế tạo để giúp dễ dàng thay vòng đệm kín.



Các thành phần đệm kín chính DryMax® có thể được dễ dàng thay mới cùng với tàu khi trên biển. Với việc chống tràn nước biển nhờ đệm kín bơm phòng, Vòng Tinh DuraChrome® vẩy dầu có thể được tháo ra và vòng đệm kín cũ được thay bằng đệm kín dự phòng. Vòng Tinh DuraChrome® vẩy dầu có thể đảo

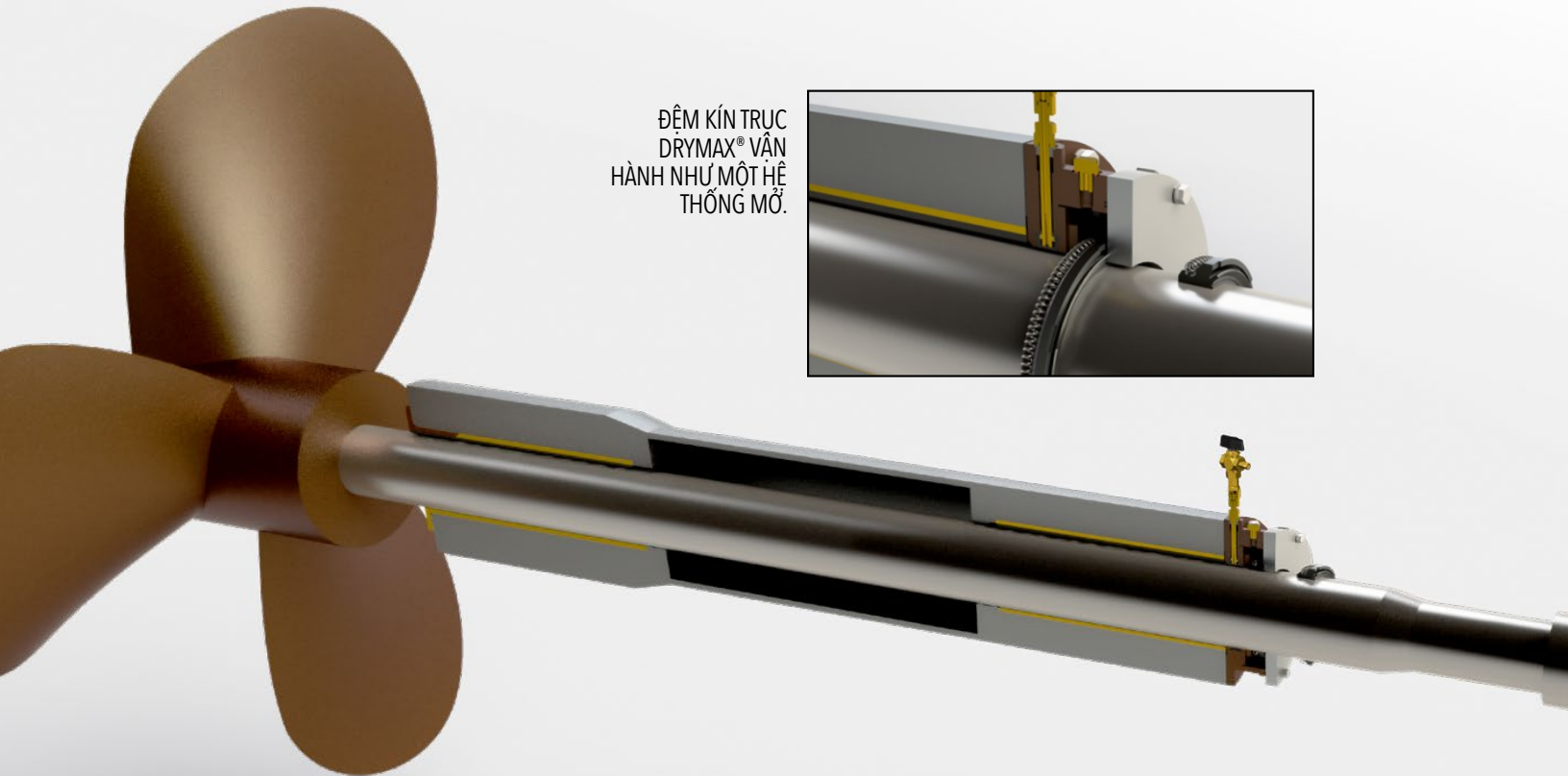
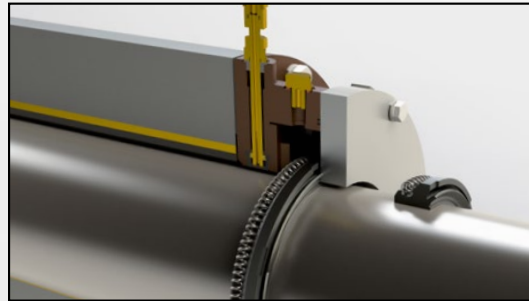
ngược và việc chuyển sang bên chưa được sử dụng kéo dài khoảng thời gian hoạt động.

## Thiết bị Nối đất Trục để kiểm soát ăn mòn.



Hệ thống Đệm kín Trục Duramax® DryMax® bao gồm một cụm nối đất để giúp ngăn ăn mòn trục. Cụm này có một chổi than công nghiệp có thể thay thế là lò xo được đặt và nối với thân tàu.

ĐỆM KÍN TRỤC  
DRYMAX® VẬN  
HÀNH NHƯ MỘT HỆ  
THỐNG MỠ.



# Mạng lưới dịch vụ và hỗ trợ toàn cầu.

## Hỗ trợ kỹ thuật vượt trội.

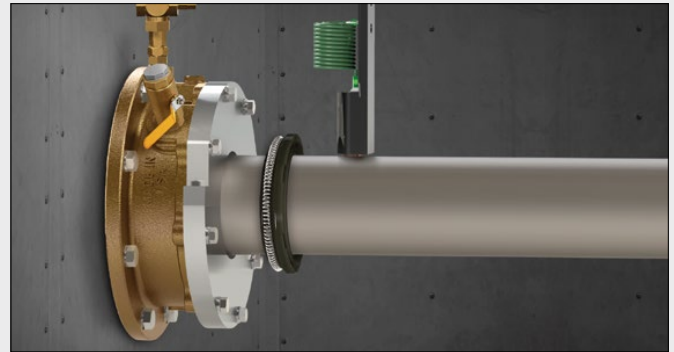
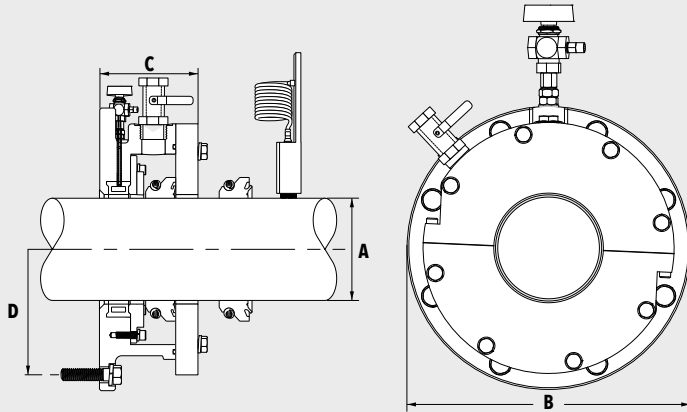
Các sản phẩm Duramax Marine® được hỗ trợ bởi một đội các chuyên gia ngành hàng hải cung cấp hỗ trợ kỹ thuật trước, trong và sau khi lắp đặt Hệ thống Đệm kín Duramax® DryMax® của quý vị.

Các chuyên gia của chúng tôi có thể giúp quý vị trong việc chuyển đổi đệm kín hoặc hộp ép hiện tại của quý vị để vừa khít với mặt bích đệm kín của chúng tôi. **Sau khi lắp đặt, bất cứ khi nào quý vị cần hỗ trợ kỹ thuật để giải quyết một vấn đề, hãy liên hệ với nhóm hỗ trợ kỹ thuật của chúng tôi theo số +1 440-834-5400.**

Mạng lưới phân phối khắp thế giới của chúng tôi giúp quý vị dễ dàng tiếp cận đầy đủ các dòng sản phẩm hàng hải và các phụ tùng chất lượng cao để giúp tàu của quý vị vận hành với hiệu suất đỉnh cao.

## Lắp đặt và dịch vụ được nhà máy cấp phép.

Duramax Marine® sở hữu một mạng lưới dịch vụ toàn cầu hỗ trợ lắp đặt và dịch vụ mới trên các hệ thống hiện tại. Các chuyên gia dịch vụ của chúng tôi có thể lưu hóa các vòng đệm kín mới trên trục trong khi tàu của quý vị ở trên biển và có thể giúp quý vị tận dụng tối đa từ Hệ thống Đệm kín DryMax® của mình. Hãy liên hệ Duramax Marine® để biết thêm thông tin.



CÁC YÊU CẦU KHÔNG GIAN ĐỆM KÍN

Mẫu	A Kích Thước Trục (in)	A Kích Thước Trục (mm)	B Đường Kính Ngoài Mặt Bích (in)	B Đường Kính Ngoài Mặt Bích (mm)	C Chiều Dài (in)	C Chiều Dài (mm)	D BCD (in)	D BCD (mm)	Bu Lông (in)
400	3,50 - 4,49	89 - 114	11 1/8	283	4 1/2	115	9 7/8	250,8	1/2
500	4,50 - 5,49	115 - 139	12 1/8	308	4 1/2	115	10 7/8	276,2	1/2
600	5,50 - 6,49	140 - 165	13 1/8	334	4 1/2	115	11 7/8	301,6	1/2
700	6,50 - 7,49	166 - 190	14 1/8	359	4 1/2	115	12 7/8	327,0	1/2
800	7,50 - 8,49	191 - 215	15 1/8	385	4 1/2	115	13 7/8	352,4	1/2
900	8,50 - 9,49	216 - 241	16 3/8	416	5	127	15	381,0	5/8
1000	9,50 - 10,49	242 - 266	17 3/8	442	5	127	16	406,4	5/8
1100	10,50 - 11,49	267 - 292	18 3/8	467	5	127	17	431,8	5/8
1200	11,50 - 12,49	293 - 317	19 3/8	493	5	127	18	457,2	5/8
1300	12,50 - 13,49	318 - 342	20 3/8	518	5	127	19	482,6	5/8
1400	13,50 - 14,49	343 - 368	21 3/8	543	5	127	20	508,0	5/8
1500	14,50 - 15,00	369 - 381	22 5/8	575	5 1/8	131	21 1/8	536,6	3/4

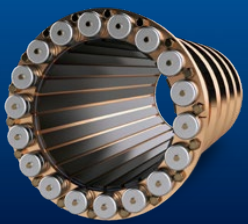
# ĐỔI MỚI. KINH NGHIỆM. KẾT QUẢ.

Duramax Marine® cam kết mang đến sự hoàn hảo ở từng sản phẩm chúng tôi sản xuất. Ổ đỡ công nghiệp và hàng hải, bộ trao đổi nhiệt, hệ thống bảo vệ tác động và hệ thống đệm kín Johnson Cutless® của chúng tôi được biết đến trên toàn thế giới bởi chất lượng chế tạo và hiệu suất đáng tin cậy. Vui lòng liên hệ với nhà máy để biết thông tin về bất cứ sản phẩm nào trong số các sản phẩm của Duramax Marine® sau đây:



## HỆ THỐNG Ổ ĐỠ BÔI TRƠN BẰNG NƯỚC JOHNSON CUTLESS®

Ổ Bích và vỏ bọc ngoài của Johnson Cutless®



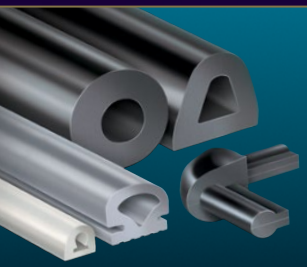
## HỆ THỐNG Ổ ĐỠ BÔI TRƠN BẰNG NƯỚC TIÊN TIẾN DURAMAX®

Ổ Đỡ Đa Nấc Có Thể Tháo Rời Của Johnson®  
Ổ Đỡ Đa Nấc và Vỏ Bọc Phân Đoạn ROMOR® I  
Ổ Đỡ Cung Tròn ROMOR® C-  
Ổ Đỡ Hợp Kim Polymer Tiên Tiến DMX®  
Ổ Đỡ, Ống lót Bánh lái & Chốt, Vòng đệm chịu Lực đẩy, và Tấm chống Mòn DuraBlue®  
Hệ Thống Ổ Đỡ Bơm Công Nghiệp



## HỆ THỐNG TRAO ĐỔI NHIỆT DURAMAX®

Bộ Làm Mát Lườn DuraCooler®  
Bộ Làm Mát Lườn Có Thể Tháo Rời Duramax®  
Bộ Làm Mát Hộp Duramax®



## HỆ THỐNG BẢO VỆ TÁC ĐỘNG DURAMAX®

Giảm Chấn Tàu, Tấm Chấn & Tấm Tow Knee Thương Mại Johnson®  
Hệ Thống Ván Nghiêng Bằng Nhựa Composite LINERITE®



## HỆ THỐNG ĐEM KÍN TRỤC DURAMAX®

Đệm kín Trục DryMax®  
Đệm Kín Trục Cơ Khí Duramax®  
Hộp Ép Kín Khí Hạng Nặng Johnson®  
Dây Tét Chèn Hiệu Suất Cao Ultra-X® Duramax®

©2024 Duramax Marine®  
17990 Great Lakes Parkway  
Hiram, Ohio 44234 U.S.A.  
ĐIỆN THOẠI +1.440.834.5400  
FAX +1.440.834.4950  
info@DuramaxMarine.com  
www.DuramaxMarine.com

Duramax Marine® là Công Ty được Chứng Nhận ISO 9001:2015

# DURAMAX MARINE®